

KENTOM

www.kentom.vn

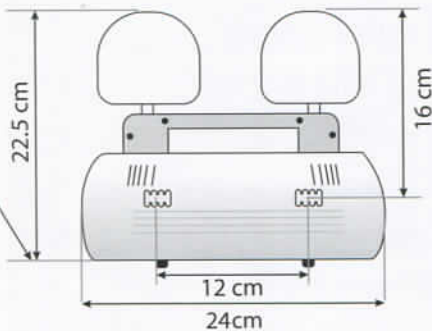
> ĐÈN SẠC KHẨN CẤP

LED



LỖI KỸ THUẬT 1 ĐỐI 1 TRONG 1 NĂM

KT - 2200EL



Nguồn điện	: AC 220V - 50Hz
Bóng đèn Led	: (3.2V, 3W) x 2 bóng Led
Pin sạc LI-ION	: 3.7V, 2200mAh
Dòng điện sạc	: 120mA
Thời gian sạc đầy	: 24 giờ (cắm điện thường trực)
Thời gian thấp sáng	: 2 giờ 30 phút

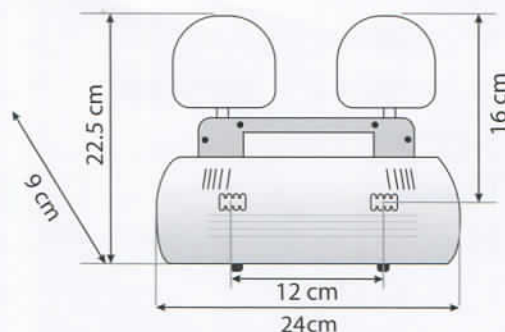


TẤT CẢ SẢN PHẨM NÀY ĐỀU ĐƯỢC THỬ MẪU PHÙ HỢP TIÊU CHUẨN TẠI CHI CỤC TIÊU CHUẨN ĐO LƯỜNG CHẤT LƯỢNG TP.HCM, TRUNG TÂM CHỨNG NHẬN PHÙ HỢP QUACERT

LED

LỖI KỸ THUẬT 1 ĐỐI 1 TRONG 1 NĂM

KT - 402



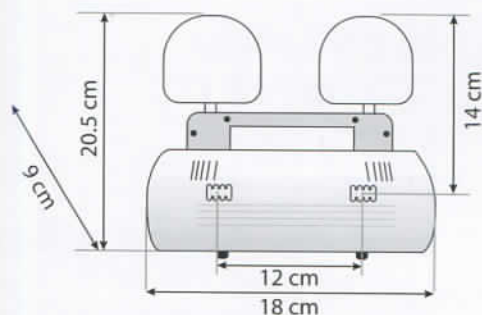
Nguồn điện : AC 220V - 50Hz
Bóng đèn LED : (3.2V 3W) x 2 LED
Pin sạc LI-ION : 3.7V, 2600mAh
Dòng điện sạc : 120mA
Thời gian sạc đầy : 24 giờ (cắm điện thường trực)
Thời gian thấp sáng : 3 giờ



TẤT CẢ SẢN PHẨM NÀY ĐỀU ĐƯỢC THỬ MẪU PHÙ HỢP TIÊU CHUẨN TẠI CHI CỤC TIÊU CHUẨN ĐO LƯỜNG CHẤT LƯỢNG TP.HCM, TRUNG TÂM CHỨNG NHẬN PHÙ HỢP QUACERT

KENTOM

www.kentom.vn

> ĐÈN SẠC KHẨN CẤP**LED****LỖI KỸ THUẬT 1 ĐỐI 1 TRONG 1 NĂM****KT - 403**

Nguồn điện : AC 220V - 50Hz
 Bóng đèn LED : (3.2V 3W) x 2 LED
 Pin sạc LI-ION : 3.7V, 2600mAh
 Dòng điện sạc : 120mA
 Thời gian sạc đầy : 24 giờ (cắm điện thường trực)
 Thời gian thấp sáng : 3 giờ

**TEM KIỂM ĐỊNH PCCC**

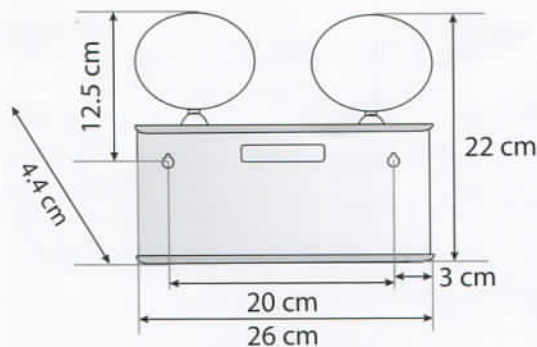
TẤT CẢ SẢN PHẨM NÀY ĐỀU ĐƯỢC THỬ MẪU PHÙ HỢP TIÊU CHUẨN TẠI CHI CỤC TIÊU CHUẨN ĐO LƯỜNG CHẤT LƯỢNG TP.HCM, TRUNG TÂM CHỨNG NHẬN PHÙ HỢP QUACERT

LED



LỖI KỸ THUẬT 1 ĐỐI 1 TRONG 1 NĂM

KT - 404



- Nguồn điện : AC 220V - 50Hz
- Bóng đèn LED : (3.2V 3W) x 2 LED
- Pin sạc LI-ION : 3.7V, 2200mAh
- Dòng điện sạc : 120mA
- Thời gian sạc đầy : 24 giờ (cắm điện thường trực)
- Thời gian thấp sáng : 2 giờ 30 phút

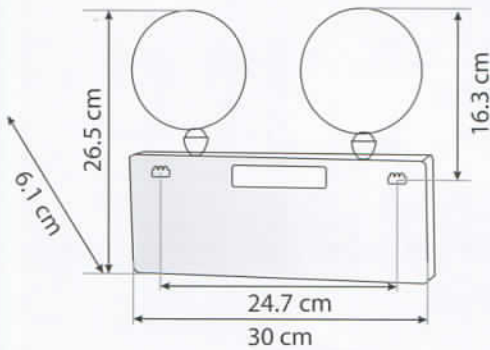


TẤT CẢ SẢN PHẨM NÀY ĐỀU ĐƯỢC THỬ MẪU PHÙ HỢP TIÊU CHUẨN TẠI CHI CỤC TIÊU CHUẨN ĐO LƯỜNG CHẤT LƯỢNG TP.HCM, TRUNG TÂM CHỨNG NHẬN PHÙ HỢP QUACERT

KENTOM

www.kentom.vn

> ĐÈN SẠC KHẨN CẤP

LED**LỖI KỸ THUẬT 1 ĐỐI 1 TRONG 1 NĂM****KT - 750**

Nguồn điện : AC 220V - 50Hz
 Bóng đèn LED : (3.2V 3W) x 2 LED
 Pin sạc LI-ION : 3.7V, 2600mAh
 Dòng điện sạc : 120mA
 Thời gian sạc đầy : 24 giờ (cắm điện thường trực)
 Thời gian thấp sáng : 3 giờ

**TEM KIỂM ĐỊNH PCCC**

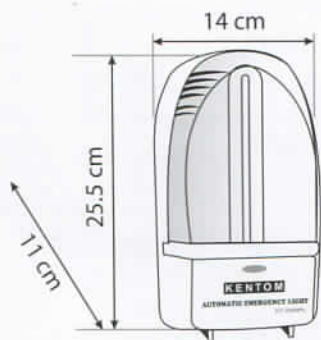
TẤT CẢ SẢN PHẨM NÀY ĐỀU ĐƯỢC THỬ MẪU PHÙ HỢP TIÊU CHUẨN TẠI CHI CỤC TIÊU CHUẨN ĐO LƯỜNG CHẤT LƯỢNG TP.HCM, TRUNG TÂM CHỨNG NHẬN PHÙ HỢP QUACERT

LED



LỖI KỸ THUẬT 1 ĐỐI 1 TRONG 1 NĂM

KT - 2300PL



- Nguồn điện : AC 220V - 50Hz
- Bóng Led : 16W
- Pin sạc LI-ION : 3.7V, 2600mAh
- Dòng điện sạc : 120 mA
- Thời gian sạc đầy : 24 giờ (cắm điện thường trực)
- Thời gian thấp sáng : 3 giờ



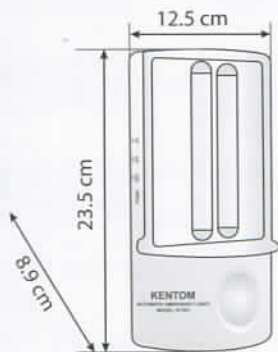
TẤT CẢ SẢN PHẨM NÀY ĐỀU ĐƯỢC THỬ MẪU PHÙ HỢP TIÊU CHUẨN TẠI CHI CỤC TIÊU CHUẨN ĐO LƯỜNG CHẤT LƯỢNG TP.HCM, TRUNG TÂM CHỨNG NHẬN PHÙ HỢP QUACERT

LED



LỖI KỸ THUẬT 1 ĐỐI 1 TRONG 1 NĂM

KT - 301



Nguồn điện	: AC 220V - 50Hz
Bóng đèn LED	: 16W
Pin sạc LI-ION	: 3.7V, 2600mAh
Dòng điện sạc	: 120 mA
Thời gian sạc đầy	: 24 giờ (cắm điện thường trực)
Thời gian thấp sáng	: 3 giờ



TẤT CẢ SẢN PHẨM NÀY ĐỀU ĐƯỢC THỬ MẪU PHÙ HỢP TIÊU CHUẨN TẠI CHI CỤC TIÊU CHUẨN ĐO LƯỜNG CHẤT LƯỢNG TP.HCM, TRUNG TÂM CHỨNG NHẬN PHÙ HỢP QUACERT

LED



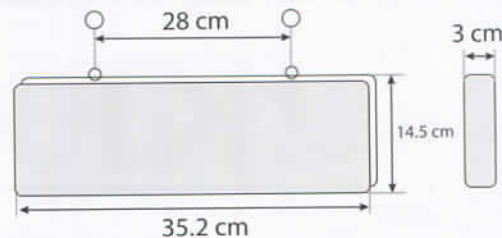
LỖ KỸ THUẬT 1 ĐỐI 1 TRONG 1 NĂM

KT - 110 (1 MẶT)

KT - 120 (2 MẶT)



Ngoài những mẫu trên còn làm theo yêu cầu khách hàng.



- Nguồn điện : AC 220V - 50Hz
- Công suất : 3W
- Bóng đèn : Led Owan
- Pin sạc LI-ION : 3.7V 2000mAh
- Dòng điện sạc : 60mA
- Thời gian sạc đầy : 24 giờ
- Thời gian thấp sáng : 3 giờ (chế độ DC)



TEM KIỂM ĐỊNH PCCC



TẤT CẢ SẢN PHẨM NÀY ĐỀU ĐƯỢC THỬ MẪU PHÙ HỢP TIÊU CHUẨN TẠI CHI CỤC TIÊU CHUẨN ĐO LƯỜNG CHẤT LƯỢNG TP.HCM, TRUNG TÂM CHỨNG NHẬN PHÙ HỢP QUACERT

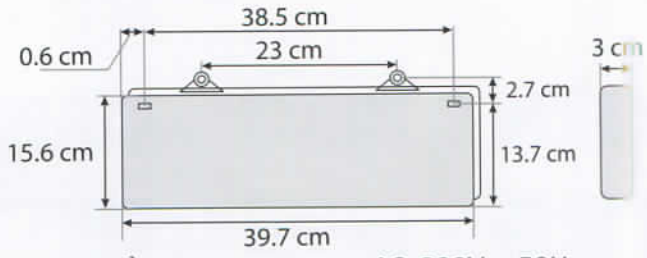
LED



LỖI KỸ THUẬT 1 ĐỐI 1 TRONG 1 NĂM

KT - 610 (1 MẮT)
KT - 620 (2 MẮT)

- 01
- 02
- 03
- 04
- 05
- 06
- 07
- 08
- 09
- 10
- 11



- Nguồn điện : AC 220V - 50Hz
- Công suất : 3W
- Bóng đèn : Led Owan
- Pin sạc LI-ION : 3.7V 2000mAh
- Dòng điện sạc : 60mA
- Thời gian sạc đầy : 24 giờ
- Thời gian thấp sáng : 3 giờ (chế độ DC)

Ngoài những mẫu trên còn làm theo yêu cầu khách hàng.



TẤT CẢ SẢN PHẨM NÀY ĐỀU ĐƯỢC THỬ MẪU PHÙ HỢP TIÊU CHUẨN TẠI CHI CỤC TIÊU CHUẨN ĐO LƯỜNG CHẤT LƯỢNG TP.HCM, TRUNG TÂM CHỨNG NHẬN PHÙ HỢP QUACERT

LED



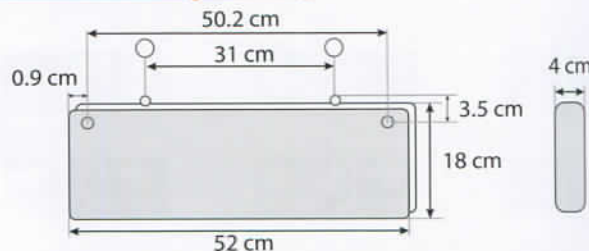
LỖI KỸ THUẬT 1 ĐỔI 1 TRONG 1 NĂM

KT - 630 (1 MẶT)

KT - 640 (2 MẶT)



Ngoài những mẫu trên còn làm theo yêu cầu khách hàng.



Nguồn điện : AC 220V - 50Hz
 Công suất : 4W
 Bóng đèn : Led Owan
 Pin sạc LI-ION : 3.7V 2000mAh
 Dòng điện sạc : 60mA
 Thời gian sạc đầy : 24 giờ
 Thời gian thấp sáng : 2 giờ (chế độ DC)



TẤT CẢ SẢN PHẨM NÀY ĐỀU ĐƯỢC THỬ MẪU PHÙ HỢP TIÊU CHUẨN TẠI CHI CỤC TIÊU CHUẨN ĐO LƯỜNG CHẤT LƯỢNG TP.HCM, TRUNG TÂM CHỨNG NHẬN PHÙ HỢP QUACERT

LED

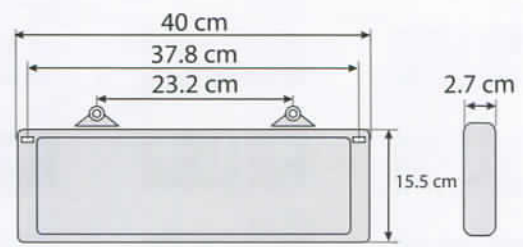


LỖI KỸ THUẬT 1 ĐỔI 1 TRONG 1 NĂM

KT - 680 (1 MẮT)

KT - 690 (2 MẮT)

- 01
- 02
- 03
- 04
- 05
- 06
- 07
- 08
- 09
- 10
- 11



- Nguồn điện : AC 220V - 50Hz
- Công suất : 3W
- Bóng đèn : Led Owan
- Pin sạc LI-ION : 3.7V 2000mAh
- Dòng điện sạc : 60mA
- Thời gian sạc đầy : 24 giờ
- Thời gian thấp sáng : 3 giờ (chế độ DC)

Ngoài những mẫu trên còn làm theo yêu cầu khách hàng.



TẤT CẢ SẢN PHẨM NÀY ĐỀU ĐƯỢC THỬ MẪU PHÙ HỢP TIÊU CHUẨN TẠI CHI CỤC TIÊU CHUẨN ĐO LƯỜNG CHẤT LƯỢNG TP.HCM ,TRUNG TÂM CHỨNG NHẬN PHÙ HỢP QUACERT

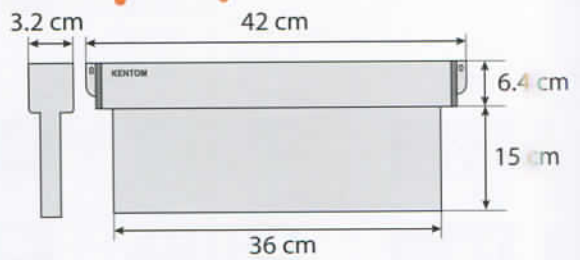
LED



LỖI KỸ THUẬT 1 ĐỔI 1 TRONG 1 NĂM

KT - 650 (1 MẶT)
KT - 660 (2 MẶT)

- 01
- 02
- 03
- 04
- 05
- 06
- 07
- 08
- 09
- 10
- 11



Nguồn điện : AC 220V - 50Hz
 Công suất : 3W
 Bóng đèn : Led Owan
 Pin sạc LI-ION : 3.7V 2000mAh
 Dòng điện sạc : 60mA
 Thời gian sạc đầy : 24 giờ
 Thời gian tắt sáng : 3 giờ (chế độ DC)

Ngoài những mẫu trên còn làm theo yêu cầu khách hàng.



TẤT CẢ SẢN PHẨM NÀY ĐỀU ĐƯỢC THỬ MẪU PHÙ HỢP TIÊU CHUẨN TẠI CHI CỤC TIÊU CHUẨN ĐO LƯỜNG CHẤT LƯỢNG TP.HCM, TRUNG TÂM CHỨNG NHẬN PHÙ HỢP QUACERT

LED

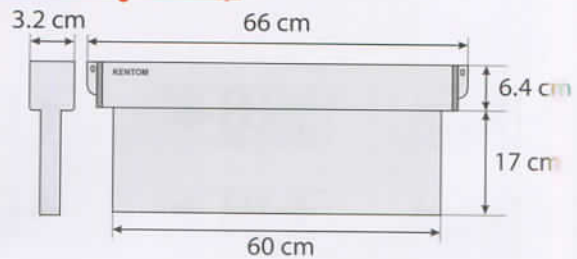


LỖI KỸ THUẬT 1 ĐỐI 1 TRONG 1 NĂM

KT - 670 (1 MẶT)

KT - 670 (2 MẶT)

- 01
- 02
- 03
- 04
- 05
- 06
- 07
- 08
- 09
- 10
- 11



- Nguồn điện : AC 220V - 50Hz
- Công suất : 4W
- Bóng đèn : Led Owan
- Pin sạc LI-ION : 3.7V 2000mAh
- Dòng điện sạc : 60mA
- Thời gian sạc đầy : 24 giờ
- Thời gian thắp sáng : 3 giờ (chế độ DC)

Ngoài những mẫu trên còn làm theo yêu cầu khách hàng.



TẤT CẢ SẢN PHẨM NÀY ĐỀU ĐƯỢC THỬ MẪU PHÙ HỢP TIÊU CHUẨN TẠI CHI CỤC TIÊU CHUẨN ĐO LƯỜNG CHẤT LƯỢNG TP.HCM, TRUNG TÂM CHỨNG NHẬN PHÙ HỢP QUACERT

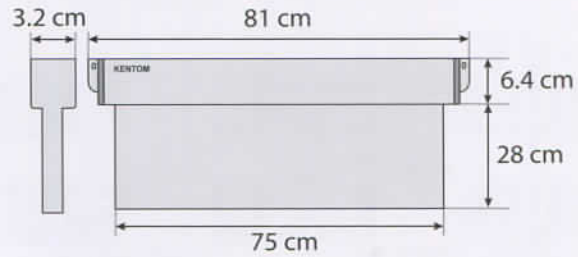
LED



LỖ KỸ THUẬT 1 ĐỐI 1 TRONG 1 NĂM

KT - 700 (1 MẶT)

KT - 700 (2 MẶT)



- Nguồn điện : AC 220V - 50Hz
- Công suất : 6W
- Bóng đèn : Led Owan
- Pin sạc LI-ION : (3.7V 2000mAh) x 2
- Dòng điện sạc : 120mA
- Thời gian sạc đầy : 24 giờ
- Thời gian thấp sáng : 2 giờ (chế độ DC)

Ngoài những mẫu trên còn làm theo yêu cầu khách hàng.



TẤT CẢ SẢN PHẨM NÀY ĐỀU ĐƯỢC THỬ MẪU PHÙ HỢP TIÊU CHUẨN TẠI CHI CỤC TIÊU CHUẨN ĐO LƯỜNG CHẤT LƯỢNG TP.HCM , TRUNG TÂM CHỨNG NHẬN PHÙ HỢP QUACERT

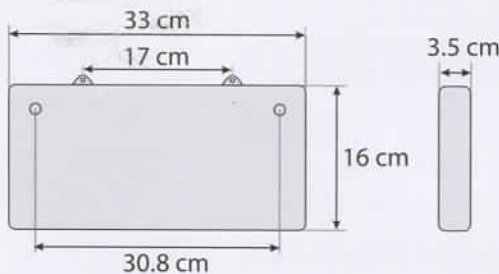
LED



LỖI KỸ THUẬT 1 ĐỐI 1 TRONG 1 NĂM

KT 710 (1 MẶT)

KT 720 (2 MẶT)



Nguồn điện : AC 220V - 50Hz
Bóng đèn Led : Led Owan
Pin sạc LI-ION : 3.7V 2000mAh
Dòng điện sạc : 60mA
Thời gian sạc đầy : 24 giờ
Thời gian thấp sáng : 3 giờ (chế độ DC)



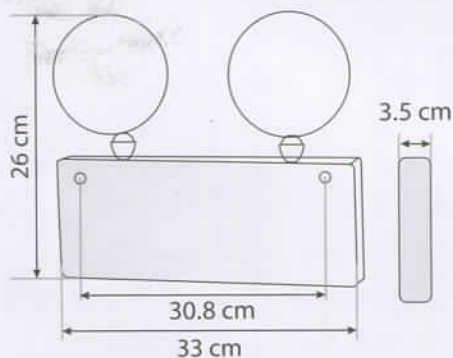
TẤT CẢ SẢN PHẨM NÀY ĐỀU ĐƯỢC THỬ MẪU PHÙ HỢP TIÊU CHUẨN TẠI CHI CỤC TIÊU CHUẨN ĐO LƯỜNG CHẤT LƯỢNG TP.HCM, TRUNG TÂM CHỨNG NHẬN PHÙ HỢP QUACERT

LED



LỖI KỸ THUẬT 1 ĐỔI 1 TRONG 1 NĂM

KT 730



Nguồn điện : AC 220V - 50Hz
Bóng Led khẩn cấp : (3.2V 3W)x2
Bóng đèn lối thoát : Led Owan
Pin sạc LI-ION : (3.7V2000mAh)x2
Dòng điện sạc : 200mA
Thời gian sạc đầy : 24 giờ
Thời gian thấp sáng : 3 giờ (chế độ DC)



TẤT CẢ SẢN PHẨM NÀY ĐỀU ĐƯỢC THỬ MẪU PHÙ HỢP TIÊU CHUẨN TẠI CHI CỤC TIÊU CHUẨN ĐO LƯỜNG CHẤT LƯỢNG TP.HCM, TRUNG TÂM CHỨNG NHẬN PHÙ HỢP QUACERT

LED



LỖI KỸ THUẬT 1 ĐỔI 1 TRONG 1 NĂM

KT 770



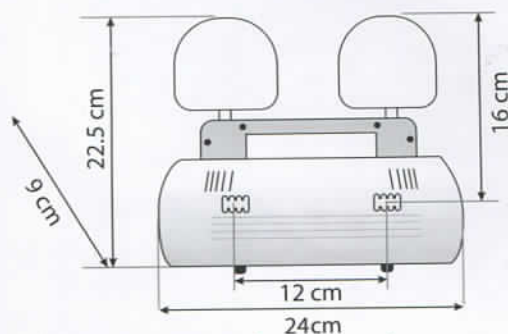
Nguồn điện : 220V - 50Hz
 Công suất ngõ ra : 6W - 18W
 Thời gian thấp sáng : 2 giờ



TẤT CẢ SẢN PHẨM NÀY ĐỀU ĐƯỢC THỬ MẪU PHÙ HỢP TIÊU CHUẨN TẠI CHI CỤC TIÊU CHUẨN ĐO LƯỜNG CHẤT LƯỢNG TP.HCM, TRUNG TÂM CHỨNG NHẬN PHÙ HỢP QUACERT



KT - 2200EL



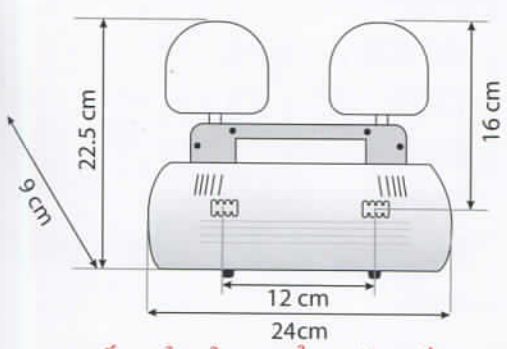
Nguồn điện	: AC 220V - 50Hz
Bóng đèn tròn	: 6V 6W x 2 bóng
Bình ắc quy khô	: 6V 5Ah
Dòng điện sạc	: 250mA
Thời gian sạc đầy	: 24 giờ (cắm điện thường trực)
Thời gian thấp sáng	: 2 giờ

TẤT CẢ SẢN PHẨM NÀY ĐỀU ĐƯỢC THỬ MẪU PHÙ HỢP TIÊU CHUẨN TẠI CHI CỤC TIÊU CHUẨN ĐO LƯỜNG CHẤT LƯỢNG TP.HCM, TRUNG TÂM CHỨNG NHẬN PHÙ HỢP QUACERT

LED



KT - 402



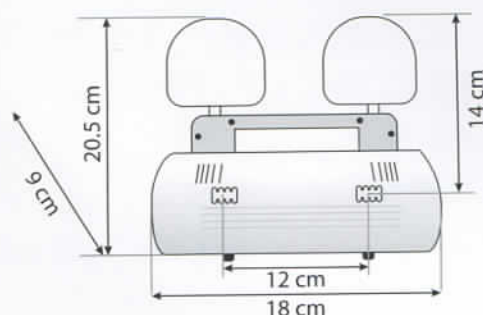
- Nguồn điện : AC 220V - 50Hz
- Bóng đèn LED : (3.2V 3W) x 2 LED
- Bình ắc quy khô : 6V 5Ah
- Dòng điện sạc : 250mA
- Thời gian sạc đầy : 24 giờ (cắm điện thường trực)
- Thời gian thấp sáng : 4 giờ

TẤT CẢ SẢN PHẨM NÀY ĐỀU ĐƯỢC THỬ MẪU PHÙ HỢP TIÊU CHUẨN TẠI CHI CỤC TIÊU CHUẨN ĐO LƯỜNG CHẤT LƯỢNG TP.HCM, TRUNG TÂM CHỨNG NHẬN PHÙ HỢP QUACERT

LED



KT - 403



Nguồn điện	: AC 220V - 50Hz
Bóng đèn LED	: (3.2V 3W) x 2 LED
Bình ắc quy khô	: 6V 5Ah
Dòng điện sạc	: 250mA
Thời gian sạc đầy	: 24 giờ (cắm điện thường trực)
Thời gian thấp sáng	: 4 giờ

TẤT CẢ SẢN PHẨM NÀY ĐỀU ĐƯỢC THỬ MẪU PHÙ HỢP TIÊU CHUẨN TẠI CHI CỤC TIÊU CHUẨN ĐO LƯỜNG CHẤT LƯỢNG TP.HCM, TRUNG TÂM CHỨNG NHẬN PHÙ HỢP QUACERT

KENTOM

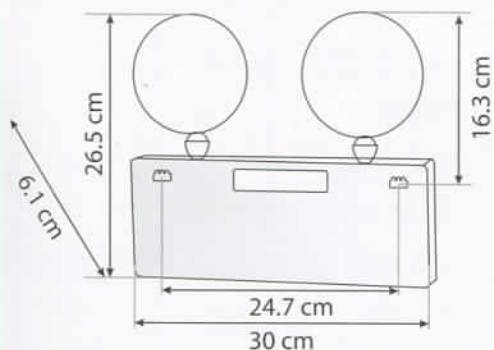
www.kentom.vn

> ĐÈN SẠC KHẨN CẤP

LED



KT - 750



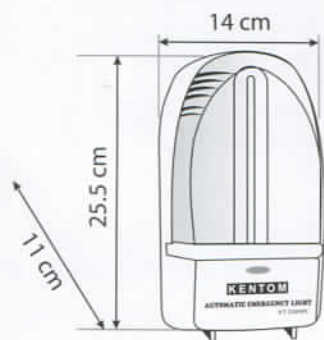
Nguồn điện	: AC 220V - 50Hz
Bóng đèn LED	: (3.2V 3W) x 2 LED
Bình ắc quy khô	: 6V 5Ah
Dòng điện sạc	: 250mA
Thời gian sạc đầy	: 24 giờ (cắm điện thường trực)
Thời gian thấp sáng	: 4 giờ

TẤT CẢ SẢN PHẨM NÀY ĐỀU ĐƯỢC THỬ MẪU PHÙ HỢP TIÊU CHUẨN TẠI CHI CỤC TIÊU CHUẨN ĐO LƯỜNG CHẤT LƯỢNG TP.HCM, TRUNG TÂM CHỨNG NHẬN PHÙ HỢP QUACERT

LED



KT - 2300PL



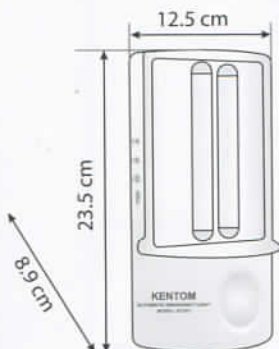
Nguồn điện	: AC 220V - 50Hz
Bóng đèn LED	: 16W
Bình ắc quy khô	: 6V 5Ah
Dòng điện sạc	: 250 mA
Thời gian sạc đầy	: 24 giờ (cắm điện thường trực)
Thời gian thấp sáng	: 10 giờ

TẤT CẢ SẢN PHẨM NÀY ĐỀU ĐƯỢC THỬ MẪU PHÙ HỢP TIÊU CHUẨN TẠI CHI CỤC TIÊU CHUẨN ĐO LƯỜNG CHẤT LƯỢNG TP.HCM, TRUNG TÂM CHỨNG NHẬN PHÙ HỢP QUACERT

LED



KT - 301



Nguồn điện	: AC 220V - 50Hz
Bóng đèn LED	: 16W
Bình ắc quy khô	: 6V 5Ah
Dòng điện sạc	: 250 mA
Thời gian sạc đầy	: 24 giờ (cắm điện thường trực)
Thời gian thấp sáng	: 10 giờ

TẤT CẢ SẢN PHẨM NÀY ĐỀU ĐƯỢC THỬ MẪU PHÙ HỢP TIÊU CHUẨN TẠI CHI CỤC TIÊU CHUẨN ĐO LƯỜNG CHẤT LƯỢNG TP.HCM, TRUNG TÂM CHỨNG NHẬN PHÙ HỢP QUACERT

LED



KT - 4200DL

ĐÈN SẠC 1 CHẾ ĐỘ DC



Nguồn điện	: AC 220V - 50Hz
Bóng đèn LED	: 20W
Bình ắc quy khô	: 6V 5Ah
Dòng điện sạc	: 250 mA
Thời gian sạc đầy	: 24 giờ (cắm điện thường trực)
Thời gian thấp sáng	: 3 giờ

TẤT CẢ SẢN PHẨM NÀY ĐỀU ĐƯỢC THỬ MẪU PHÙ HỢP TIÊU CHUẨN TẠI CHI CỤC TIÊU CHUẨN ĐO LƯỜNG CHẤT LƯỢNG TP.HCM, TRUNG TÂM CHỨNG NHẬN PHÙ HỢP QUACERT